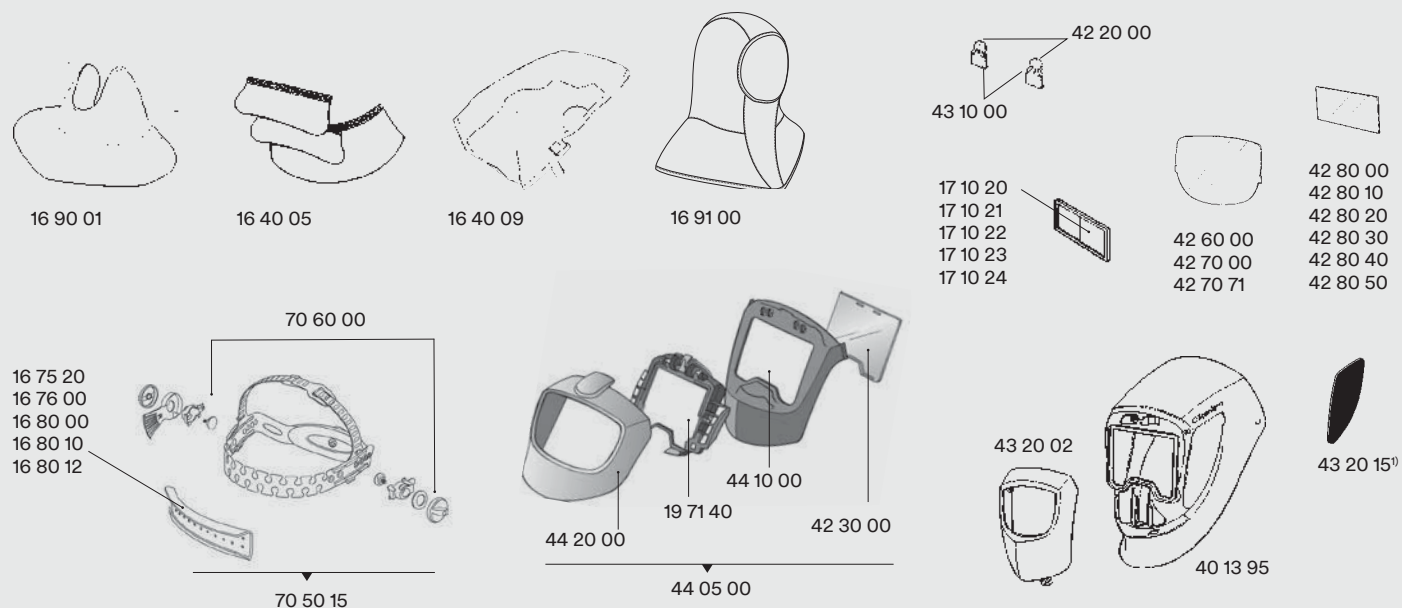


# Zváračské kukly 3M™ Speedglas™ FlexView/ProTop/Utility



## Náhradné diely k zváračským kuklám 3M™ Speedglas™ FlexView/ProTop/Utility



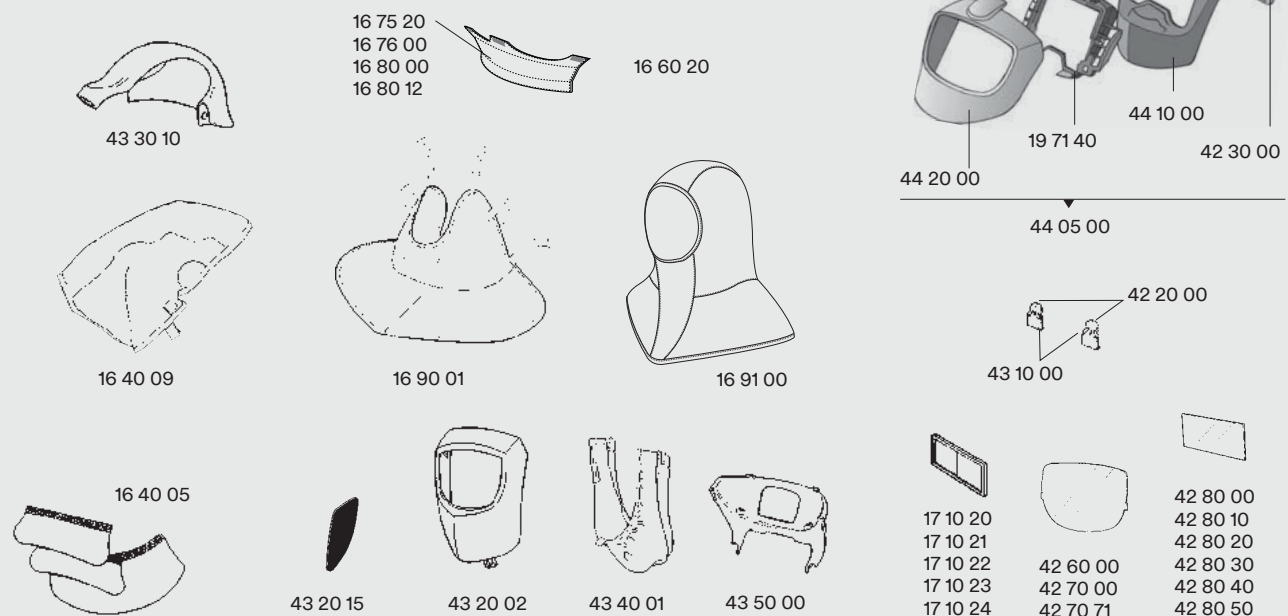
Č. dielu	Popis	Č. dielu	Popis	Č. dielu	Popis
16 40 05	Ochrana uší a krku, kožená.	42 60 00	Vonkajšie ochranné sklíčko, štandardné, balenie po 10 ks. Veľkosť sklíčka 42 01 50.	42 80 40	Vnútročné krycie sklíčko (42 × 91 mm), stupeň zatemnenia +2, balenie po 5 ks.
16 40 09	Ochrana hlavy.	42 70 00	Vonkajšie ochranné sklíčko, odolné proti poškrabaniu, balenie po 10 ks. Veľkosť sklíčka 42 01 00.	42 80 50	Vnútročné krycie sklíčko (53 × 103 mm), stupeň zatemnenia +2, balenie po 5 ks.
16 75 20	Potítka froté, balenie po 2 ks.	42 70 71	Vonkajšie ochranné sklíčko, odolné proti vyšším teplotám, balenie po 10 ks. Veľkosť sklíčka 42 01 71 HEAT.	43 10 00	Kryt batérie, balenie po 2 ks.
16 76 00	Potítka froté, balenie po 20 ks.	42 80 00	Vnútročné krycie sklíčko (42 × 91 mm), balenie po 5 ks. Veľkosť sklíčka 42 02 00.	43 20 02	Predný kryt.
16 80 00	Potítka, kožené.	42 80 10	Vnútročné krycie sklíčko (53 × 103 mm), balenie po 5 ks. Veľkosť sklíčka 42 02 10.	40 13 95	Kukla bez bočných priezorov, bez náhlavného kríža, bez zváračkej kazety.
16 80 10	Potítka, fleecové bavlna (dlhé vlákna), balenie po 2 ks.	42 80 20	Vnútročné krycie sklíčko (42 × 91 mm), stupeň zatemnenia +1 ku kazetám 9002D/9002V, balenie po 5 ks.	43 20 15 <sup>1)</sup>	Záslepka bočných priezorov (nálepka), 5 párov.
16 90 01	Ochrana krku.	42 80 30	Vnútročné krycie sklíčko (53 × 103 mm), stupeň zatemnenia +1, balenie po 5 ks.	44 05 00	Súprava na prestavbu Speedglas FlexView.
16 91 00	Pokryvka.	42 80 40	Vnútročné krycie sklíčko (42 × 91 mm), stupeň zatemnenia +2, balenie po 5 ks.	44 10 00	Prostredný kryt kukly FlexView, čierny.
17 10 15	Držiak zväčšovacieho sklíčka (nie je na obrázku).	42 80 50	Vnútročné krycie sklíčko (53 × 103 mm), stupeň zatemnenia +2, balenie po 5 ks.	44 20 00	Predný rámček FlexView, strieborný.
17 10 20	Zväčšovacie sklíčko 1,0x.	43 10 00	Kryt batérie, balenie po 2 ks.	70 50 15	Náhlavný kríž s montážnymi dielmi.
17 10 21	Zväčšovacie sklíčko 1,5x.	43 20 02	Predný kryt.	70 60 00	Montážne diely pre náhlavný kríž.
17 10 22	Zväčšovacie sklíčko 2,0x.	40 13 95	Kukla bez bočných priezorov, bez náhlavného kríža, bez zváračkej kazety.		
17 10 23	Zväčšovacie sklíčko 2,5x.	43 20 15 <sup>1)</sup>	Záslepka bočných priezorov (nálepka), 5 párov.		
17 10 24	Zväčšovacie sklíčko 3,0x.	44 05 00	Súprava na prestavbu Speedglas FlexView.		
19 71 40	Držiak zváračskej kazety (FlexView).	44 10 00	Prostredný kryt kukly FlexView, čierny.		
19 71 41	Súprava zaistovacieho klinu, držiak zváračskej kazety (FlexView).	44 20 00	Predný rámček FlexView, strieborný.		
42 20 00	Batéria CR2032, lítiová 3V, balenie po 2 ks.	70 50 15	Náhlavný kríž s montážnymi dielmi.		
42 30 00	Bezpečnostný zorník FlexView, balenie po 10 ks.	70 60 00	Montážne diely pre náhlavný kríž.		

1) Použite, prosím, č. dielu 40 18 90, ak sa požadujú nové bočné priezory.

# Zváračská kukla 3M™ Speedglas™ rady 9000 s prívodom vzduchu



## Náhradné diely a príslušenstvo



Č. dielu	Popis	Č. dielu	Popis	Č. dielu	Popis
16 40 05	Ochrana uší a krku, kožená.	42 70 00	Vonkajšie ochranné sklíčko, odolné proti poškrabaniu, balenie po 10 ks. Veľkosť sklíčka 42 01 00.	43 10 00	Kryt batérie, balenie po 2 ks.
16 40 09	Ochrana hlavy.	42 70 71	Vonkajšie ochranné sklíčko, odolné proti vyšším teplotám, balenie po 10 ks. Veľkosť sklíčka 42 01 71.	43 20 02	Predný kryt.
16 60 20	Montážne diely pre náhlavný kríž.	42 80 00	Vnútorne krycie sklíčko (42 x 91 mm), balenie po 5 ks. Veľkosť sklíčka 42 02 00.	43 20 15	Záslepka bočných prieszorov (nálepka), 5 párov.
16 75 20	Potítko, froté, balenie po 2 ks.	42 80 10	Vnútorne krycie sklíčko (53 x 103 mm), balenie po 5 ks. Veľkosť sklíčka 42 02 10.	43 30 00	Náhlavný kríž so vzduchovým potrubím.
16 76 00	Potítko, froté, balenie po 20 ks.	42 80 20	Vnútorne krycie sklíčko (42 x 91 mm), stupeň zatemnenia +1, balenie po 5 ks.	43 30 10	Vzduchové potrubie.
16 80 00	Potítko, kožené.	42 80 30	Vnútorne krycie sklíčko (53 x 103 mm), stupeň zatemnenia +1, balenie po 5 ks.	43 40 01	Maska.
16 80 12	Potítko, fleece bavlna, balenie po 2 ks.	42 80 40	Vnútorne krycie sklíčko (42 x 91 mm), stupeň zatemnenia +2, balenie po 5 ks.	43 50 00	Vzduchová tryska.
16 90 01	Ochrana krku.	42 80 50	Vnútorne krycie sklíčko (53 x 103 mm), stupeň zatemnenia +2, balenie po 5 ks.	44 05 00	Súprava FlexView.
16 91 00	Pokryvka.			44 10 00	Prostredný kryt kukly FlexView, čierny.
17 10 20	Zväčšovacie sklíčko 1,0x.			44 20 00	Predný strieborný kryt FlexView odrážajúci teplo.
17 10 21	Zväčšovacie sklíčko 1,5x.				
17 10 22	Zväčšovacie sklíčko 2,0x.				
17 10 23	Zväčšovacie sklíčko 2,5x.				
17 10 24	Zväčšovacie sklíčko 3,0x.				
19 71 40	Držiak zváračskej kazety (FlexView).				
42 20 00	Batéria CR 2032, lítiová 3V, balenie po 2 ks.				
42 30 00	Bezpečnostný zorník FlexView, balenie po 10 ks.				
42 60 00	Vonkajšie ochranné sklíčko, štandardné, balenie po 10 ks. Veľkosť sklíčka 42 01 50.				

# Zváračská kukla 3M™ Speedglas™ 9002NC



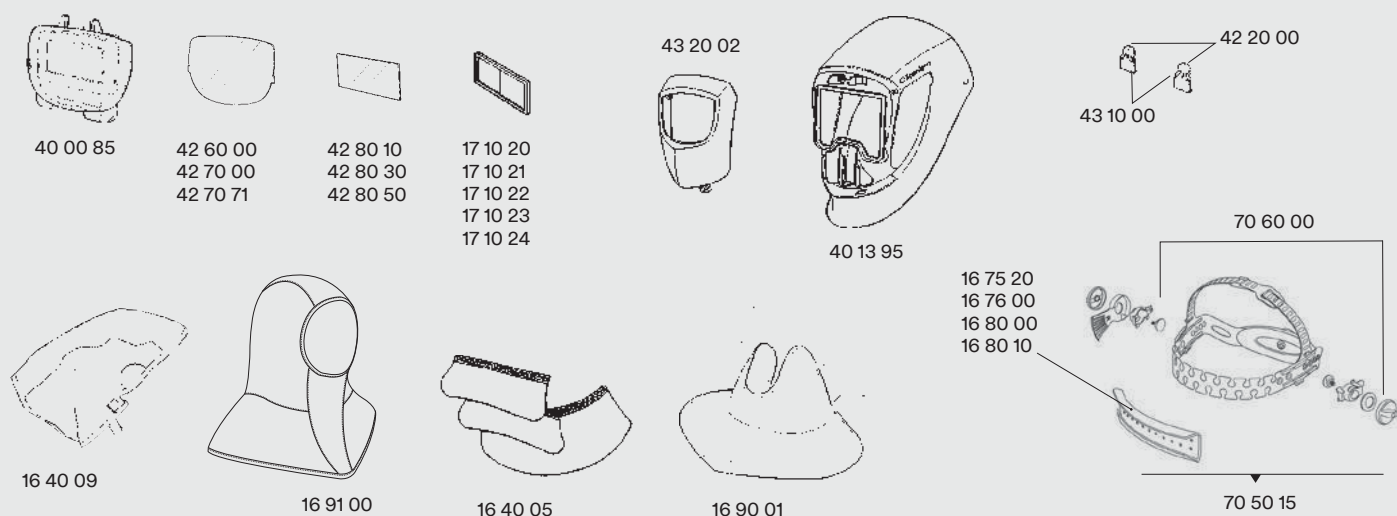
## Kukla so samozatemňovacou kazetou

Č. dielu	Popis
40 13 85	Zváračská kazeta bez bočných priezorov, so zváračskou kazetou 9002NC, variabilný stupeň zatemnenia 8 – 12 (54 × 107 mm).

## Zváračský filter (samostatný)

Č. dielu	Popis
40 00 85	Zváračská kazeta 3M™ Speedglas™ 9002NC, variabilný stupeň zatemnenia 8 – 12 (54 × 107 mm).

### Náhradné diely pre zváračskú kuklu 3M™ Speedglas™ 9002NC



Č. dielu	Popis	Č. dielu	Popis	Č. dielu	Popis
16 40 05	Ochrana uší a krku, kožená.	40 00 85	Zváračská kazeta Speedglas 9002NC, stupeň zatemnenia 8 – 12.	42 80 30	Vnútorne krycie sklíčko, stupeň zatemnenia +1, balenie po 5 ks.
16 40 09	Ochrana hlavy.	42 20 00	Batéria CR2032, lítiová 3V, balenie po 2 ks.	42 80 50	Vnútorne krycie sklíčko, stupeň zatemnenia +2, balenie po 5 ks.
16 75 20	Potítko froté, balenie po 2 ks.	42 60 00	Vonkajšie ochranné sklíčko, štandardné, balenie po 10 ks. Veľkosť sklíčka 42 01 50.	43 10 00	Kryt batérie, balenie po 2 ks.
16 76 00	Potítko froté, balenie po 20 ks.	42 70 00	Vonkajšie ochranné sklíčko, odolné proti poškrabaniu, balenie po 10 ks. Veľkosť sklíčka 42 01 00.	43 20 02	Predný kryt
16 80 00	Potítko, kožené.	42 70 71	Vonkajšie ochranné sklíčko, odolné proti vyšším teplotám, balenie po 10 ks. Veľkosť sklíčka 42 01 71 HEAT.	70 50 15	Náhlavný kríž s montážnymi dielmi.
16 80 10	Potítko, fleece bavlna, balenie po 2 ks.	42 80 10	Vnútorne krycie sklíčko, balenie po 5 ks. Veľkosť sklíčka 42 02 10.	70 60 00	Montážne diely pre náhlavný kríž.
16 90 01	Ochrana krku.				
16 91 00	Pokrývka.				
17 10 20	Zväčšovacie sklíčko 1,0x.				
17 10 21	Zväčšovacie sklíčko 1,5x.				
17 10 22	Zväčšovacie sklíčko 2,0x.				
17 10 23	Zväčšovacie sklíčko 2,5x.				
17 10 24	Zväčšovacie sklíčko 3,0x.				
40 13 95	Zváračská kukla 9000 bez bočných priezorov, bez predného krytu, bez náhlavného kríža, bez kazety.				