

SAVAGE A40

Profesionálna automatická zvaračská kukla



Kukla SAVAGE A40 bola navrhnutá tak, aby spĺňala potreby mnohých zvaračov a vďaka špičkovému technickému vyhotoveniu ľahkej škrupiny dobre chráni zvaračov pred horúčavou, iskrami a rozstekom. Sklo kukly využívajúce najmodernejšiu technológiu ADF sa vyznačuje vysokou čistotou obrazu s rozsahom farieb True Color, vďaka čomu dosahuje vynikajúcu optickú kvalitu. Kukla SAVAGE A40 poskytuje ideálnu funkčnosť, výkonnosť a komfort príležitostným zvaračom, údržbárom a stavbárom či profesionálnym zvaračom.

- Externé nastavovania zatienevia od DIN 9 do DIN 13 a optická trieda 1/1/1/2. Oneskorenie a citlivosť je možné nastaviť zvnútra.
- Štyri snímače oblúka pre lepšiu odozvu automatického stmavovania.
- Širšie pokrytie a väčšia plocha priezoru 100 × 50 mm (3,93 × 1,96 palca) ponúkajú širšie zorné pole a lepšiu orientáciu v priestore.
- Ovládanie citlivosti je prispôsobiteľná funkcia, ktorú využijete najmä pri zvaraní TIG s nízkou intenzitou prúdu, aby ste mohli lepšie reagovať na tmavšie svetlo oblúka.
- Ovládanie oneskorenia umožňuje zvaračovi nastaviť, ako dlho zostane priezor tmavý po vypnutí oblúka. Krátke oneskorenie pomáha pri bodovom zvaraní rýchlejšie dokončiť prácu, zatiaľ čo dlhšie oneskorenie je užitočné pri zvaraní s vysokou intenzitou prúdu.
- Externé ovládacie tlačidlo na zatienevia na úroveň 4 pri brúsení.
- Rozsah farieb True Color, ktorý umožňuje jasnejšie zobrazenie a rozšírené spektrum zobrazovaných farieb.

Proces zvarania

- Rezanie oxy-fuel
- Rezanie plazmou
- Brúsenie
- Zváranie, GMAW (MIG/MAG)
- Zváranie, GTAW (TIG)
- Zváranie plazmovým oblúkom, PAW
- Zváranie, SMAW/MMA (obalená elektróda)

Ďalšie informácie nájdete na webovej stránke esab.com

SAVAGE A40

Špecifikácie

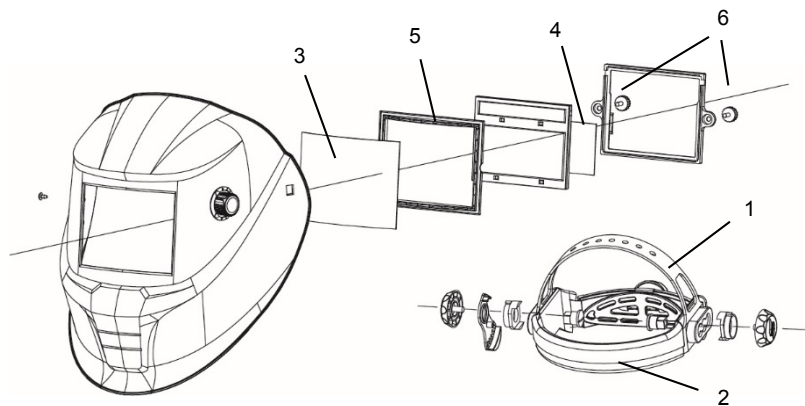
Rozmery kazety	110 × 90 × 7,8 mm (4,33 × 3,54 × 0,3 palca)
Plocha priezoru	100 × 50 mm (3,93 × 1,96 palca)
Odtieň krycieho skla	9 – 13, automaticky
Napájací zdroj	solárny článok, žiadna výmena batérií, (Lítiová 1 × CR2450), upozornenie pri nízkej úrovni napätia batérie
Snímače	4
Čas zapnutia zo svetla do tmy	0,1 – 0,9 s
Čas zapnutia pri 23 °C	0,07 ms
Klasifikácia	1/1/1/2
Normy	CE EN 379 a EN 175, ANSI, CSA, AS/NZS
Hmotnosť	500 g (1 lb)

Objednávacie údaje

Savage A40 9 – 13 čierna	0700000480
Savage A40 9 – 13 žltá	0700000481

Náhradné diely

1	Hlavový kríž	0700000483
2	Absorpčný pásik	0700000414
3	Predné krycie sklo	0700000010
4	Vnútoré krycie sklo	0700000482
5	Rámik ADF	0700000418
6	Držiak skla so skrutkou	0700000419
	Zväčšovacie sklo +1,0 dioptrie	0700000084
	Zväčšovacie sklo +1,5 dioptrie	0700000085
	Zväčšovacie sklo +2,0 dioptrie	0700000086
	Zväčšovacie sklo +2,5 dioptrie	0700000087
	Kožená ochrana hrudníka	0700000062
	Kožená ochrana hlavy/krku	0700000063
	Probanová kapučňa	0000593269



ESAB/esab.com

