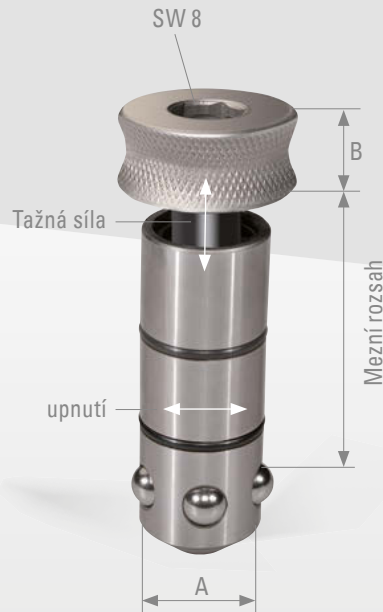




- Použití pro upnutí dvou systémových dílů sučasně
- Spojovací prvek pro všechny systémové díly na stole, deskách adaptéru atd. nebo pro zvláštní přípravy
- Velmi rychlé spojení při současně velkém upínacím zdvihu
- Velmi vysoká upínací síla díky účinku planetové převodovky a vyhnutí se dvouchodovému závitu
- Silový a s tvarovým stykem, díky O-kroužku samostředící spojení
- S rozsahem upínání



Uvedená zatížení se nesí při použití upínacích čepů překročit.
Musí být zabráněno zavedení pnutí po svařování, nepříznivým pákovým poměrům a rázům.

Popis ▲▼

Mezní rozsah upnutí minimální ▼

Mezní rozsah upnutí maximální ▼

Otáčením ergonomicky tvarované hlavy čepu se kuličky patentovaného PS čepu usadí na spodní straně svařovacího stolu prostřednictvím bodového dotyku na fasetě. Dalším otáčením se originální DEMMELER PS - čep upne.



16	Mezní rozsah	Ø A v mm	B v mm	cca. hmotnost v kg	Provedení	Č. výrobku
	34-36	16-0,01	12	0,10	Tažná síla: max. 10 kN Střihová síla: max. 50 kN Utahovací moment: 20 Nm	D16-06002-000