

COOL ARC® 27

NÁVOD NA POUŽÍVANIE



SLOVAK

ĎAKUJEME! Za to, že ste si vybrali KVALITU výrobkov Lincoln Electric.

- Skontrolujte výskyt poškodenia balenia a zariadenia. Reklamácie týkajúce sa poškodenia materiálu pri preprave sa musia bezodkladne nahlásiť predajcovi.
- Kvôli potrebám v budúcnosti si do nižšie uvedenej tabuľky zapíšte identifikačné údaje svojho zariadenia. Názov modelu, kód a výrobné číslo sa nachádzajú na štítku s menovitými údajmi zariadenia.

Názov modelu:

Kód a výrobné číslo:

Dátum a miesto zakúpenia:

REGISTER

Technické údaje	1
Elektromagnetická kompatibilita	2
Bezpečnosť	3
Úvod	5
Rozbalenie	5
Inštalácia k zdroju napájania	5
Inštalácia na vozík 24	6
Návod na inštaláciu a používanie	7
Smernica o zbere a recyklácii elektrického a elektronického odpadu (WEEE)	12
Náhradné diely	12
Miesta autorizovaných servisných stredísk	12
Elektrická schéma	12
Príslušenstvo	13

Technické údaje

NÁZOV		REGISTER		
COOL ARC® 27		K14334-1		
VSTUP				
	Vstupné napätie U_1	Vstupný prúd I_{1max}		
COOL ARC® 27	580 V jednosm.	0,15 A		
	Frekvencia	Trieda elektromagnetickej kompatibility EMC		
COOL ARC® 27	Jednosmerné napätie	A		
MENOVITÉ HODNOTY PARAMETROV				
	Chladiivosť toku 1 liter za minútu pri teplote 25 °C	Maximálny menovitý tlak		
COOL ARC® 27	0,84 kW	0,7 MPa		
PARAMETRE NÁDRŽE CHLADIČA				
	Maximálny objem nádrže	Minimálny požadovaný objem nádrže		
COOL ARC® 27	3,3 L	1,0 L		
CHLADIVO				
COOL ARC® 27	Odporúčané chladivo	FREEZCOOL - W00010167		
COOL ARC® 27	Nepoužívajte!!	Vopred zabalené chladivá určené pre odvetvie zvrárania. Tieto chladivá môžu obsahovať látky na báze oleja, ktoré napádajú plastové komponenty chladiča. Po pridaní do chladiča sa tieto látky nedajú odstrániť z vodných vedení a výmenníka tepla. Automobilová nemrznúca kvapalina. Tieto chladivá poškodia čerpadlo a blok výmenníka tepla, čo ovplyvní chladiivosť.		
FYZICKÉ ROZMERY				
	Hmotnosť	Výška	Šírka	Dĺžka
COOL ARC® 27	8 kg (bez kvapaliny)	160 mm	230 mm	498mm
Trieda ochrany	Prevádzková vlhkosť ($t = 68\text{ °F} = 20\text{ °C}$)	Prevádzková teplota	Teplota skladovania	
IP23	≤ 90 %	od 14 °F do 104 °F (od -10 °C do +40 °C)	od -13 °F do 131 °F (od -25 °C do +55 °C)	

Elektromagnetická kompatibilita

11/04

Toto zariadenie bolo skonštruované v súlade so všetkými príslušnými smernicami a normami. Napriek tomu môže spôsobovať elektromagnetické rušenie, ktoré môže ovplyvňovať iné systémy, ako sú napríklad telekomunikácie (telefón, rádio a televízia) či iné bezpečnostné systémy. Toto rušenie môže spôsobiť bezpečnostné problémy v dotknutých systémoch. Prečítajte si a pochopte túto časť na odstránenie alebo zamedzenie rozsahu elektromagnetického rušenia spôsobovaného týmto zariadením.

Vezmite do úvahy nasledujúce pokyny na zamedzenie elektromagnetických emisií zo zariadenia.

- Pripojte zariadenie k vstupnému napájaniu podľa tohto návodu. Ak sa vyskytne rušenie, je možné, že bude potrebné prijať ďalšie opatrenia, ako je napríklad filtrácia vstupného napájania.
- Výstupné káble by mali byť čo najkratšie a mali by byť umiestnené spolu. Ak je to možné, pripojte obrobok k zemi, aby sa zamedzili elektromagnetické emisie. Operátor musí skontrolovať, či pripojenie obrobku k zemi nespôsobuje problémy alebo nebezpečné prevádzkové podmienky pre personál a zariadenie.
- Tienenie káblov na pracovisku môže zamedziť elektromagnetické emisie. Môže to byť potrebné pre špeciálne aplikácie.



VÝSTRAHA

Zariadenie triedy A nie je určené na použitie v obytných priestoroch, kde sa elektrické napájanie dodáva prostredníctvom verejnej nízkonapäťovej sústavy. Môžu sa vyskytovať potenciálne ťažkosti pri zaistení elektromagnetickej kompatibility na týchto miestach v dôsledku rušenia prostredníctvom vedenia, ako aj vysokofrekvenčného rušenia.











VÝSTRAHA

Toto zariadenie smie používať len kvalifikovaný personál. Zabezpečte, aby celú inštaláciu, obsluhu, údržbu a opravu vykonávala len kvalifikovaná osoba. Pred obsluhou tohto zariadenia si prečítajte a pochopte tento návod. Nedodržanie pokynov v tomto návode by mohlo spôsobiť vážne zranenie osôb, usmrtenie alebo poškodenie tohto zariadenia. Prečítajte si a pochopte nasledujúce vysvetlenia výstražných symbolov. Spoločnosť Lincoln Electric nebude niesť zodpovednosť za škody spôsobené nesprávnou inštaláciou, nesprávnou starostlivosťou či nezvyčajnou prevádzkou.

	<p>VÝSTRAHA: Tento symbol znamená, že sa musia dodržiavať pokyny, aby nedošlo k vážnemu zraneniu osôb, usmrteniu či poškodeniu tohto zariadenia. Chráňte seba a ostatných pred možným vážnym zranením alebo usmrtením.</p>
	<p>PREČÍTAJTE SI A POCHOPTTE POKYNY: Pred obsluhou tohto zariadenia si prečítajte a pochopte tento návod. Oblúčkové zvráňanie môže byť nebezpečné. Nedodržanie pokynov v tomto návode by mohlo spôsobiť vážne zranenie osôb, usmrtenie alebo poškodenie tohto zariadenia.</p>
	<p>ZASIAHNUTIE ELEKTRICKÝM PRÚDOM MÔŽE VIESŤ K USMRTENIU: Zvráňacie zariadenie vytvára vysoké napätia. Nedotýkajte sa elektródy, pracovnej svorky ani pripojených obrobkov, keď je toto zariadenie zapnuté. Izolujte sa od elektródy, pracovnej svorky a pripojených obrobkov.</p>
	<p>ELEKTRICKY NAPÁJANÉ ZARIADENIE: Pred prácou na tomto zariadení vypnite vstupné napájanie pomocou odpojovacieho vypínača na poistkovej skrini. Uzemnite toto zariadenie v súlade s miestnymi predpismi týkajúcimi sa elektrických zariadení.</p>
	<p>ELEKTRICKY NAPÁJANÉ ZARIADENIE: Pravidelne kontrolujte káble vstupu, elektródy a pracovnej svorky. Ak sa vyskytuje nejaké poškodenie izolácie, ihneď vymeňte kábel. Neumiestňujte držiak elektródy priamo na zvráňací stôl ani iný povrch v kontakte s pracovnou svorkou, aby nedošlo k riziku náhodného vznietenia oblúka.</p>
	<p>ELEKTRICKÉ A MAGNETICKÉ POLIA MÔŽU BYŤ NEBEZPEČNÉ: Elektrický prúd tečúci cez akýkoľvek vodič vytvára elektrické a magnetické polia (EMF). Elektrické a magnetické polia môžu rušiť činnosť niektorých kardiostimulátorov a zvráňací, ktorí majú kardiostimulátor, sa pred obsluhou tohto zariadenia musia poradiť so svojim lekárom.</p>
	<p>ZHODA S CE: Toto zariadenie je v zhode so smernicami Európskeho spoločenstva.</p>
	<p>UMELÉ OPTICKÉ ŽIARENIE: Podľa požiadaviek smernice 2006/25/ES a normy EN 12198 je toto zariadenie kategórie 2. Vyžaduje sa povinné používanie osobných ochranných prostriedkov (OOP), ktoré majú filter so stupňom ochrany až do maximálnej hodnoty 15 tak, ako to vyžaduje norma EN169.</p>
	<p>VÝPARY A PLYNY MÔŽU BYŤ NEBEZPEČNÉ: Zvráňanie môže vytvárať výpary a plyny nebezpečné pre zdravie. Vyhýbajte sa vdychovaniu týchto výparov a plynov. Aby sa vyhol týmto nebezpečenstvám, operátor musí používať dostatočné vetranie alebo odvádzanie výparov a plynov tak, aby sa nevyskytovali v oblasti dýchania.</p>
	<p>LÚČE OBLÚKA MÔŽU SPÔSOBIŤ POPÁLENINY: Použite štít s vhodným filtrom a krycími doskami na ochranu zraku pred iskrami a lúčmi oblúka pri zvráňaní alebo sledovaní. Použite vhodný odev vyrobený z vhodného materiálu odolného proti plameňu na ochranu vašej pokožky a pokožky vašich pomocníkov. Chráňte ostatný blízky personál vhodnou, nehorľavou zábranou a upozornite ich, aby neľhľadeli na oblúk ani sa nevystavovali jeho pôsobeniu.</p>

	<p>ISKRY ZO ZVÁRANIA MÔŽU SPÔSOBIŤ VZNIK POŽIARU ALEBO VÝBUCH: Odstráňte riziká vzniku požiaru z oblasti zvárania a majte k dispozícii pripravený hasiaci prístroj. Iskry zo zvárania a horúce materiály z procesu zvárania môže ľahko prejsť cez malé praskliny a otvory do príľahlých oblastí. Nezwárajte na žiadnych nádržiac, sudoch, nádobách ani materiáloch, pokiaľ sa nevykonajú vhodné opatrenia na zaistenie toho, že nebudú prítomné žiadne horľavé ani jedovaté výpary. Nikdy nepoužívajte toto zariadenie, keď sú prítomné horľavé plyny, výpary či kvapalné palivá.</p>
	<p>ZVÁRANÉ MATERIÁLY MÔŽU SPÔSOBIŤ POPÁLENINY: Zváranie vytvára veľké množstvo tepla. Horúce povrchy a materiály na pracovisku môžu spôsobiť vážne popáleniny. Keď sa dotýkate materiálov alebo ich premiestňujete na pracovisku, používajte rukavice a kliešte.</p>
	<p>PLYNOVÁ FĽAŠA MÔŽE VYBUCHNÚŤ, AK SA POŠKODÍ: Používajte len fľaše so stlačeným plynom, ktoré obsahujú správny plyn v ochrannej atmosfére pre používaný proces a správne fungujúce regulátory určené pre používaný plyn a používaný tlak. Plynové fľaše vždy uchovávejte vo vzpriamenej polohe bezpečne zreťazené k pevnej podpore. Nepremiestňujte ani neprepravujte plynové fľaše s odstráneným ochranným uzáverom. Dbajte na to, aby nedošlo ku kontaktu elektródy, držáka elektródy, pracovnej svorky ani inej elektricky živej časti s plynovou fľašou. Plynové fľaše musia byť umiestnené mimo oblastí, kde by mohli byť vystavené fyzickému poškodeniu či procesu zvárania vrátane iskier a tepelných zdrojov.</p>
	<p>HORÚCE CHLADIVO MÔŽE POPÁLIŤ POKOŽKU: Pred údržbou chladiča sa vždy uistite, že chladiivo NIE JE HORÚCE.</p>
	<p>VYSOKOTLAKOVÉ ZARIADENIE. Pred pripojením alebo odpojením chladiaceho okruhu vypnite prívod energie.</p>
	<p>BEZPEČNOSTNÁ ZNAČKA: Toto zariadenie je vhodné na prívod napájania pre zvaracie úkony vykonávané v prostredí so zvýšeným nebezpečenstvom zasiahnutia elektrickým prúdom.</p>

Výrobca si vyhradzuje právo vykonávať zmeny a/alebo vylepšenia v konštrukcii bez súčasnej aktualizácie návodu na používanie.

Úvod

Chladič **COOL ARC® 27** je samostatný recirkulačný chladiaci systém určený na použitie so zdrojmi napájania pre zváranie MIG, ktorý **COOL ARC® 27** uvádza ako schválené príslušenstvo.

Nasledujúca výbava je súčasťou zariadenia **COOL ARC® 27**:

- 2 adaptérové kovové plechy na zabezpečenie spojenia medzi zdrojom napájania a chladičom.
- Skrutka M5 x 20 na pripevnenie k zdroju napájania a chladiču

COOL ARC® 27 sa dodáva prázdny bez chladiva v systéme. Odporúča sa FREEZCOOL - W00010167.

Rozbalenie

Rozbalenie zariadenia **COOL ARC® 27**

Balenie chladiča je navrhnuté tak, aby odolalo nešetrnému zaobchádzaniu počas prepravy, pričom obsahuje výplň z kartónu, ktorá obklopuje toto zariadenie. Ak došlo k nejakému poškodeniu počas prepravy, kontaktujte svojho certifikovaného distribútora od spoločnosti Lincoln alebo servisné stredisko.

Pri rozbaľovaní zariadenia nepoužívajte ostré predmety na prerezanie kartónovej výplne, pretože by mohlo dôjsť k prepichnutiu plastovej nádrže. Uchovajte tento návod na používanie a servisný adresár dodané so zariadením **COOL ARC®27** kvôli objednávaní dielov a servisným službám v budúcnosti.

Inštalácia k zdroju napájania

Zariadenie **COOL ARC® 27** sa musí namontovať pod zdroj napájania pre zváranie, ktoré **COOL ARC® 27** uvádza ako schválené príslušenstvo.

! VÝSTRAHA

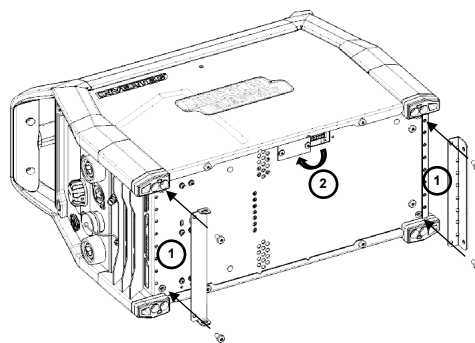
K napájacej sieti smie zvaracie zariadenie pripojiť len kvalifikovaný elektrikár. Inštalácia sa musí vykonať v súlade s príslušnými štátnymi predpismi týkajúcimi sa elektrických zariadení a miestnymi predpismi.

! VÝSTRAHA

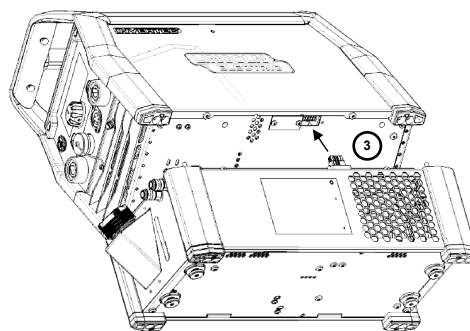
Pred pripojením zariadenia **COOL ARC® 27** vypnite zdroj napájania a odpojte ho od vstupného napájania.

INŠTALÁCIA:

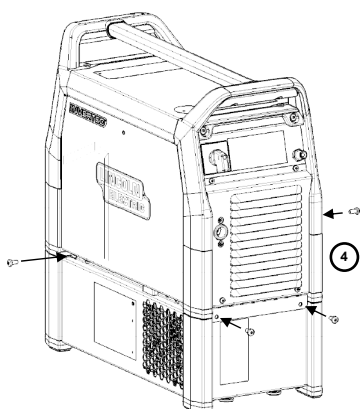
1. Umiestnite kovové plechy adaptéra pod zdroj napájania (Obrázok 1).
2. Odstráňte skrutku poklopu a otočte ju pri 180 °C. Pomocou demontovanej skrutky upevnite poklop na zdroj napájania (Obrázok 1).
3. Umiestnite zdroj napájania na chladič a mierne ho nakloňte, aby ste pripojili zástrčku chladiča k zdroju napájania (Obrázok 2).
4. Nakoniec priskrutkujte kovové plechy adaptéra k chladiču (Obrázok 3).



Obrázok 1



Obrázok 2

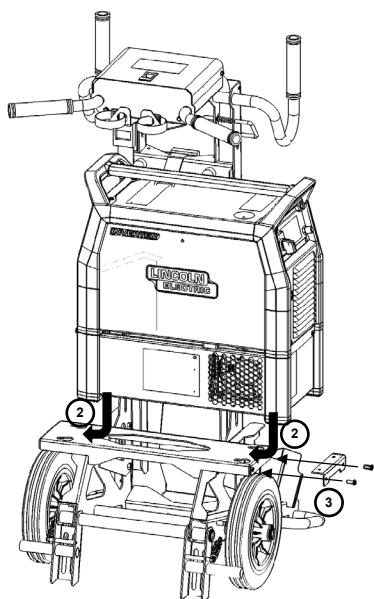


Obrázok 3

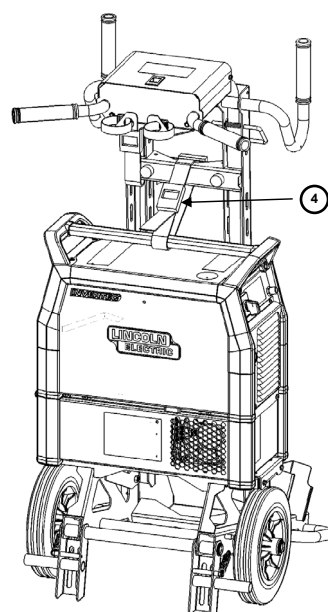
Inštalácia na vozík 24

Zariadenie **COOL ARC® 27** je možné namontovať na vozík 24 (K14191-1).

1. Nainštalujte zdroj napájania na chladič.
2. Zasuňte zdroj napájania + chladič do otvorov na doske (Obrázok 4).
3. Naskrutkujte blokovací kov, aby sa zabránilo pohybu plného zariadenia (Obrázok 4).
4. Na dokončenie inštalácie použite pás okolo rukoväti a vozíka. (Obrázok 5)



Obrázok 4



Obrázok 5

Návod na inštaláciu a používanie

Pred inštaláciou alebo obsluhou zariadenia si prečítajte celú túto časť.

! VÝSTRAHA

ZASIAHNUTIE ELEKTRICKÝM PRÚDOM môže viesť k usmrteniu.

- Zariadenie nepoužívajte s odstránenými bočnými krytmi.
- Zariadenie nepoužívajte, keď sú káble vlhké alebo ponorené do vody.



POHYBLIVÉ ČASTI môžu spôsobiť zranenie.

- Pohyblivé časti môžu spôsobiť zranenie. Nikdy nekladajte prsty do otvorov chladiča.



HORÚCE CHLADIVO môže popáliť pokožku.

- Pred údržbou chladiča sa vždy uistite, že chladivo NIE JE HORÚCE.



UMIESTNENIE

Toto zariadenie dokáže pracovať v drsných prostrediach. Je však dôležité, aby sa dodržiavali jednoduché preventívne opatrenia na zaistenie dlhej životnosti a spoľahlivej prevádzky.

- Neumiestňujte ani nepoužívajte toto zariadenie na povrchu so sklonom väčším ako 15° voči vodorovnej polohe.
- Nepoužívajte toto zariadenie na tavenie rúr.
- Toto zariadenie sa musí umiestniť tam, kde je voľná cirkulácia čistého vzduchu bez obmedzení pre pohyb vzduchu do a z vetracích otvorov. Nezakrývajte zariadenie s papierom, textilom ani handrami, keď je zapnuté.
- Nečistota a prach, ktoré môžu byť vtiahnuté do zariadenia, by sa mali uchovávať na minimálnej úrovni.
Toto zariadenie má triedu ochrany IP23. Uchovávajte ho v suchu, keď je to možné, a neumiestňujte ho na vlhkú zem ani do mlák.
- Zariadenie umiestnite mimo strojového zariadenia ovládaného rádiom. Bežná činnosť môže nepriaznivo vplyvať na činnosť blízkeho strojového zariadenia ovládaného rádiom, čo môže viesť k zraneniu alebo poškodeniu zariadenia. Prečítajte si časť o elektromagnetickej kompatibilite v tomto návode.
- Zariadenie nepoužívajte v prostrediach s okolitou teplotou vyššou ako 40 °C. Okolité teplota ovplyvňuje parametre chladenia. Ak je okolitá teplota vyššia, chladiaci systém bude menej účinný

! VÝSTRAHA

Chladič neumiestňujte blízko priestorov s extrémnym teplom.

ODPORÚČANÝ ZDROJ NAPÁJANIA

Zariadenie COOL ARC® 27 je určené na použitie s horákmi chladenými vodou. Zariadenie COOL ARC® 27 sa musí používať so zdrojom napájania pre zváranie TIG, ktoré uvádza COOL ARC® 27 ako schválené príslušenstvo.

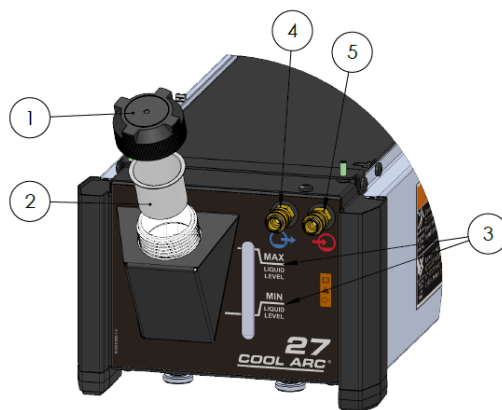
Pripojenie vstupného napájania

Zariadenie COOL ARC® 27 sa musí napájať pomocou zdroja napájania pre zváranie podľa postupu na inštaláciu, ktorý smie vykonať len kvalifikovaný elektrikár. Inštalácia sa musí vykonať v súlade s príslušnými štátnymi predpismi týkajúcimi sa elektrických zariadení a miestnymi predpismi.

! VÝSTRAHA

Nespúšťajte chladič, ak nádrž nie je naplnená a hadice horáka/pištole sú odpojené od chladiacej jednotky. Nedodržanie tejto výstrahy môže spôsobiť vnútorné poškodenie chladiacej jednotky.

Ovládacie prvky a prevádzkové funkcie



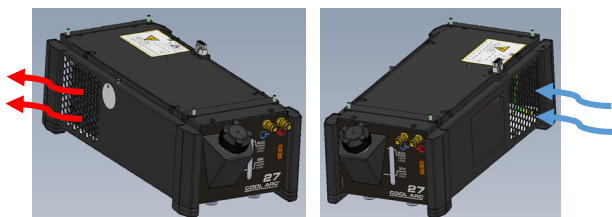
Obrázok 6

Zariadenie COOL ARC® 27 sa dodáva vybavené snímačom toku, ktorý spustí vyslanie chybového kódu zariadenia na ochranu horáka pred prehriatím, keď sa zistí neprimeraný tok chladiva cez snímač toku. Porucha vyplyvajúca z chybového kódu (chyba 266) môže znamenať možné skrútenie vedení horáka, poškodenie a/alebo únik vo vedeniach chladiva horáka.

! VÝSTRAHA

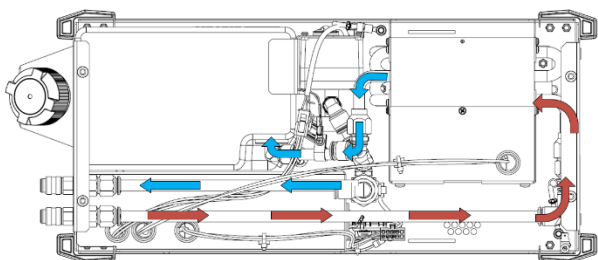
Do chladiča je začlenený automatický snímač toku na detekciu slabého alebo žiadneho toku chladiva. Stav so slabým alebo žiadnym tokom spôsobí, že výstup zvárania automaticky prestane chrániť horák.

1. Zásobník chladiva s uzáverom: Priehľadný zásobník umožňuje reguláciu hladiny chladiva.
2. Filter zásobníka: 400 µm
3. Minimálna a maximálna hladina kvapaliny: Minimálne odporúčané množstvo kvapaliny je 3 litre.
4. Rýchlopínacia spojka: Výstup chladiva (privádza chladné chladivo do horáka/pištole).
5. Rýchlopínacia spojka: Vstup chladiva (odvádza teplé chladivo z horáka/pištole).
6. Otvory pre prúdenie vzduchu: Umožňujú správnu cirkuláciu vzduchu pri chladení



Obrázok 7

Cirkulácia chladiva v chladiči



Obrázok 8

! VÝSTRAHA

Dbajte, aby nedošlo k zauzleniu ani ostrým ohybom vodných vedení.

! VÝSTRAHA

Nikdy nepoužívajte chladič s odobratým krytom.

Režimy prevádzky

COOL ARC® 27 sa dá nastaviť do nasledujúcich režimov:

Stav	Popis
Automatický režim	Chladič sa zapne po spustení zvárania a vypne po uplynutí doby potrebnej na ochladenie horáka po zváraní
OFF - Vypnutie	Chladič sa vypne
ON - Zapnutie	Chladič je neustále zapnutý

Táto ponuka je prístupná v časti Možnosti systému v časti Správa chladiča.



Obrázok 9

Plnenie nádrže a vodných vedení

! VÝSTRAHA



Vyhýbajte sa kontaktu s chladivom. Používajte vodotesné rukavice a prostriedky na ochranu zraku.

Chladič by sa mal plniť a používať len vo vodorovnej polohe.

Používajte len odporúčané chladivo FREEZCOOL - W000010167

Nepoužívajte vopred zabalené chladivá určené pre odvetvie zvárania. Tieto chladivá môžu obsahovať látky na báze oleja, ktoré napádajú plastové komponenty chladiča. Po pridaní do chladiča sa tieto látky nedajú odstrániť z vodných vedení a výmenníka tepla.

Nepoužívajte automobilovú nemrznúcu kvapalinu. Tieto chladivá poškodia čerpadlo a blok výmenníka tepla, čo ovplyvní chladivosť.

! VÝSTRAHA

Nikdy nepoužívajte chladič s prázdnu nádržou.

! VÝSTRAHA

Nespúšťajte chladič s menej ako 1 litrom chladiva. Prevádzka s nedostatkom chladiva môže zabrániť úplnému napusteniu systému a môže poškodiť čerpadlo.

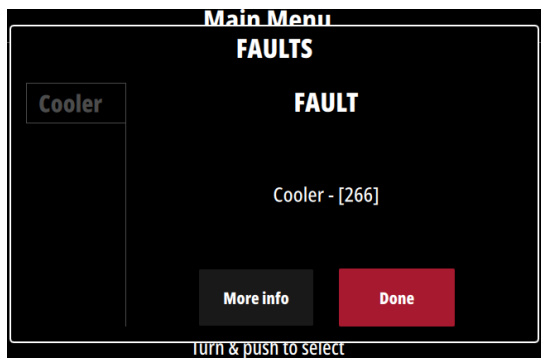
- Zmontujte zväraciu zostavu (pozrite si kapitolu Inštalácia k zdroju napájania)
- Odstráňte kryt nádrže, aby nedošlo k vytvoreniu čiastočného podtlaku.
- Naplňte nádrž na chladivo na maximálnu úroveň – 3 litre.
- Pripojte hadice horáka k chladiču.
- Zapnite zdroj napájania.
- Aktivujte chladič z ponuky zdroja napájania (Obrázok 10)
- Počkajte, kým chladivo nezačne úplne cirkulovať cez chladiaci systém a nevráti sa do nádrže.
- Deaktivujte chladič rovnakým spôsobom, akým bol aktivovaný v ponuke Správa chladiča.
- Skontrolujte hladinu chladiva a pridajte ho, ak je to potrebné na dosiahnutie hladiny medzi minimom a maximom, ktoré sa nachádza na prednom štítku zariadenia COOL ARC® 27
- Pritiahnite uzáver.



Obrázok 10

Chybové hlásenie - nedostatočný tok chladiva

Ak systém počas zvárania alebo pri zapnutí zdroja napájania nezistí tok chladiva, na obrazovke sa zobrazí snímka ako Obrázok 11, pričom zariadenie spustí vlastnú ochranu automatickým zastavením výstupu zvárania.



Obrázok 11

Stlačením ľavého tlačidla/gombika odstráňte chybové hlásenie. Ak je zariadenie **COOL ARC® 27** v režime zapnutia **ON**, na pokračovanie zvárania sa vyžaduje jeho resetovanie. Tento postup slúži na ochranu čerpadla pred poškodením a horáka pred prehriatím.

VÝSTRAHA

Ak počas nasledujúcich pokusov o zváranie zariadenie aj naďalej zobrazuje chybu 0092 - kontaktujte najbližšie technické servisné stredisko alebo spoločnosť Lincoln Electric.

Preprava

Aby nedošlo k poškodeniu v dôsledku zamrznutia a úniku vody počas prepravy, chladivo sa musí z nádrže chladiča odstrániť.

Údržba

VÝSTRAHA

V prípade opráv, úprav alebo údržby sa odporúča kontaktovať najbližšie technické servisné stredisko alebo spoločnosť Lincoln Electric. Opravy a úpravy vykonané neautorizovaným servisom alebo personálom povedú k zrušeniu platnosti záruky výrobcu.

Akékoľvek zjavné poškodenie treba okamžite nahlásiť a opraviť.

PRAVIDELNÁ ÚDRŽBA

- Skontrolujte stav hadíc na vodu-chladivo a spoje napájacieho prívodu.
- Skontrolujte stav zváracieho horáka/zváracej pištole: vymeňte ich, ak je to potrebné.
- Skontrolujte stav a činnosť chladiaceho ventilátora. Udržiavajte jeho vetracie otvory v čistote.
- Každý deň pred použitím chladiča by sa mal skontrolovať objem kvapaliny v nádrži.
- Nádrž uchovávať plnú, hlavne po odpojení vodných vedení alebo výmene chladeného príslušenstva.

PRAVIDELNÁ ÚDRŽBA (NIE MENEJ AKO RAZ ROČNE)

Vykonajte pravidelnú údržbu a navyše okrem toho:

- Zariadenie udržiavajte v čistote. Pomocou suchého (a nízkotlakového) prúdu vzduchu odstráňte prach z vonkajšieho krytu a zvnútra výmenníka tepla.
- V znečistených alebo prašných prostrediach alebo v prípade, že sa v chladive vyskytne biologické zamorenie, je možné, že bude potrebné prepláchnuť nádrž na chladivo. Vypustite staré chladivo, opláchnite vnútro nádrže a nechajte cirkulovať preplachovací roztok cez chladiaci systém. Po dokončení čistenia pridajte nové chladivo.

VÝSTRAHA

Horúce chladivo môže popáliť pokožku. Pred údržbou chladiča sa vždy uistite, že chladivo **NIE JE HORÚCE**.

VÝSTRAHA



Keď sa chladivo odstráni z nádrže na chladivo, musia sa vykonať špeciálne opatrenia. Chladivo sa nesmie vyliť do spodnej vody, kanalizácie ani pôdy. Prečítajte si „Kartu bezpečnostných údajov materiálu“ (použitého chladiva) a od miestneho úradu ochrany životného prostredia si vyžiadajte informácie o recyklácii chladiva.

Interval údržby sa môže meniť podľa pracovného prostredia, v ktorom sa zariadenie nachádza.

VÝSTRAHA

Nedotýkajte sa elektrických častí pod napätím.

VÝSTRAHA

Pred odstránením krytu zariadenia sa musí zariadenie vypnúť a napájací prívod sa musí odpojiť od sieťovej elektrickej zásuvky.

VÝSTRAHA

Pred každou údržbou a každým servisom sa musí odpojiť sieťové napájanie od zariadenia. Po každej opravě vykonajte náležité skúšky na zaistenie bezpečnosti.

Zásady pomoci zákazníkom

Hlavnou náplňou podnikania spoločnosti Lincoln Electric Company je výroba a predaj vysokokvalitných zvaracích zariadení, spotrebných dielov a rezných zariadení. Našou úlohou je plniť potreby našich zákazníkov a prekračovať ich očakávania. V prípade potreby môžu kupujúci požiadať spoločnosť Lincoln Electric o radu alebo informácie týkajúce sa používania jej výrobkov. Odpovedáme našim zákazníkom na základe našich najlepších informácií, s ktorými v danom čase disponujeme. Spoločnosť Lincoln Electric nie je v pozícii, aby zaručovala poskytovanie takéhoto poradenstva, pričom nepreberá žiadnu zodpovednosť za takéto informácie či rady. Výslovne sa zriekame akejkoľvek záruky akéhokoľvek druhu vrátane akejkoľvek záruky vhodnosti pre akýkoľvek konkrétny účel zákazníka ohľadom takýchto informácií alebo rád. Z praktického hľadiska nemôžeme tiež preberať žiadnu zodpovednosť za aktualizáciu či opravu akýchkoľvek takýchto informácií či rád po ich poskytnutí, pričom poskytnutie informácií či rád nevytvára, nerozširuje ani nemení žiadnu záruku ohľadom predaja našich výrobkov.

Lincoln Electric je vnímaný výrobca, ale voľba a používanie konkrétnych výrobkov predávaných spoločnosťou Lincoln Electric je výlučne v pôsobnosti a zodpovednosťou zákazníka. Mnohé premenné mimo kontroly spoločnosti Lincoln Electric ovplyvňujú výsledky získané pri aplikácii týchto typov požiadaviek na spôsoby výroby a servis.

Tieto informácie podliehajú zmenám – pričom sú presné podľa najlepších našich znalostí v čase tlače. Akékoľvek aktualizované informácie nájdete na www.lincolnelectric.com.

Riešenie problémov

Tento návod na riešenie problémov je určený na použitie vlastníkom/operátorom stroja. Neoprávnené opravy vykonané na tomto zariadení môžu viesť k ohrozeniu technika a operátora zariadenia a povedú k strate platnosti továrenskej záruky. Kvôli vlastnej bezpečnosti dodržiavajte všetky bezpečnostné poznámky a pokyny podrobne uvedené v časti o bezpečnosti tohto návodu, aby nedošlo k zasiahnutiu elektrickým prúdom ani nebezpečenstvu počas riešenia problémov tohto zariadenia.

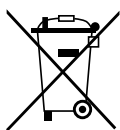
VÝSTRAHA

Ak z akéhokoľvek dôvodu nerozumiete skúšobným postupom alebo nedokážete bezpečne vykonať skúšky/opravy, pred ďalším postupom požiadajte najbližšie autorizované technické servisné stredisko alebo spoločnosť Lincoln Electric o technickú pomoc pri riešení problémov.

NÁJDENIE PROBLÉMU (PRÍZNAK).	MOŽNÁ PRÍČINA	ODPORÚČANÉ RIEŠENIE
Chladič nefunguje	<ul style="list-style-type: none"> • Odpojený je napájací prívod. • Žiadne napájanie v elektrickej zásuvke. • Napájací prívod je poškodený. • Vodné vedenia sú zablockované alebo zdeformované. • Únik v pištoli alebo vodných hadiciach. • Nádrž je prázdna. • Pretavená poistka. 	<ul style="list-style-type: none"> • Zapojte napájací prívod. • Skontrolujte istič elektrickej zásuvky. • Opravte poškodený prívod alebo objednajte novú zostavu prívodu. • Odstráňte zablockovanie v hadici. Dbajte na to, aby nedošlo k zauzleniu ani ostrým ohybom vodných vedení. • Opravte únik. • Naplňte nádrž. • Vymeňte poistku.
Vnútorý únik vody	<ul style="list-style-type: none"> • Na jednej z vnútorných hadíc je uvoľnená hadicová svorka. • Vnútrná hadica je prepichnutá. • Únik vo výmenníku tepla. 	<ul style="list-style-type: none"> • Pritiahnite alebo vymeňte hadicovú svorku. • Vymeňte prepichnutú hadicu za novú. • Vymeňte výmenník tepla.
Únik v bloku vstupných/výstupných konektorov	<ul style="list-style-type: none"> • Hadicová svorka je uvoľnená. 	<ul style="list-style-type: none"> • Pritiahnite hadicovú svorku k hadici.
Horák alebo pištoľ sa zahrieva	<ul style="list-style-type: none"> • Zariadenie sa nachádza vedľa priestoru s extrémnym teplom. • Ventilátor nefunguje. 	<ul style="list-style-type: none"> • Premiestnite zariadenie mimo horúceho vzduchu. • Pozrite si časť o ventilátore.
Ventilátor funguje, ale tok chladiva je slabý	<ul style="list-style-type: none"> • Únik v horáku/pištoli alebo hadiciach. • Horák/pištoľ alebo hadice sú čiastočne zablockované. • Nádrž je prázdna alebo takmer prázdna. 	<ul style="list-style-type: none"> • Opravte únik. • Odstráňte zablockovanie. • Doplnite nádrž.
Ventilátor funguje, ale nie je žiadny tok chladiva	<ul style="list-style-type: none"> • Porucha čerpadla. • Zadreté čerpadlo. 	<ul style="list-style-type: none"> • Vymeňte čerpadlo. • Vymeňte čerpadlo.
Čerpadlo funguje, ale ventilátor nefunguje	<ul style="list-style-type: none"> • Lopatka ventilátora sa dotýka výmenníka tepla. • Porucha motora ventilátora. 	<ul style="list-style-type: none"> • Vymeňte ventilátor. • Vymeňte ventilátor.
Chladič spôsobuje vypnutie výstupného ističa	<ul style="list-style-type: none"> • Obvod je preťažený. • Porucha elektrického komponentu chladiča. 	<ul style="list-style-type: none"> • Skontrolujte výstupný istič v zdroji napájania • Vymeňte elektrický komponent.
Výstup zvárania je deaktivovaný	<ul style="list-style-type: none"> • Slabý alebo žiadny tok chladiva. • Chybný snímač toku. 	<ul style="list-style-type: none"> • Naplňte nádrž. • Vymeňte snímač toku.

Smernica o zbere a recyklácii elektrického a elektronického odpadu (WEEE)

07/06



Elektrické zariadenia nelikvidujte spoločne s bežným komunálnym odpadom!

V súlade s dodržaním Európskej smernice o zbere a recyklácii elektrického a elektronického odpadu (WEEE) 2012/19/ES a jej zavedením do celoštátnej legislatívy sa musia elektrické zariadenia, ktoré dosiahli koniec svojej životnosti, zberať osobitne a odovzdávať do stredísk vykonávajúcich recykláciu spôsobom šetrným k životnému prostrediu. Ako vlastníci tohto zariadenia by ste mali získať informácie o schválených systémoch zberu od nášho miestneho zástupcu.

Uplatnením tejto európskej smernice budete chrániť životné prostredie a ľudské zdravie!

Náhradné diely

12/05

Pokyny na čítanie zoznamu dielov

- Nepoužívajte tento zoznam dielov pre zariadenie, ak nie je uvedené jeho kódové číslo. V prípade, že nie je nejaké kódové číslo uvedené, kontaktujte servisné oddelenie spoločnosti Lincoln Electric.
- Na určenie toho, kde sa príslušný diel pre váš stroj s konkrétnym kódom nachádza, použite obrázok na strane so zostavou a nižšie uvedenú tabuľku.
- Používajte len diely s označením „X“ v stĺpci pod číslom záhlavia uvedeným na strane so zostavou (# uvádza zmenu v tomto výťažku).

Najprv si prečítajte vyššie uvedené pokyny na čítanie zoznamu dielov, potom vychádzajte z príručky náhradných dielov „Spare Part“ dodanej so zariadením, ktorá obsahuje odkazy na čísla dielov s obrázkovým popisom.

Miesta autorizovaných servisných stredísk

01/19

- V prípade reklamácie nejakej chyby v rámci záručnej doby od spoločnosti Lincoln musí zákazník kontaktovať autorizované servisné stredisko (LASF) spoločnosti Lincoln.
- Požiadajte o pomoc svojho miestneho obchodného zástupcu pri vyhľadaní najbližšieho autorizovaného servisného strediska.

Elektrická schéma

Pozrite si príručku náhradných dielov „Spare Part“ dodanú so zariadením.

Príslušenstvo

W000010167	Chladiaca kvapalina FREEZCOOL pre horáky 9,6 l
K14191-1	CART 24